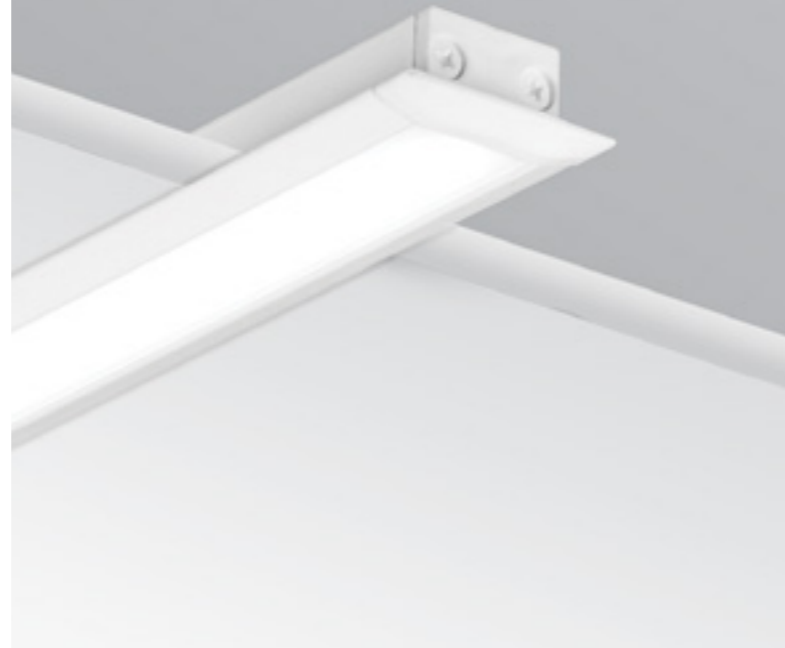


VERONA
LED



شرکت پرلیت - تهران

NVE 40

NVE 21

VERONA Recessed

چراغ لاین ورونا نورانه مناسب برای سقف های با فضای کم بوده که بوسیله ی گیره نصب میگردد. همچنین طراحی لبه دار این چراغ مانع از نمایان شدن اشکالات برش سقفی شده و خط نوری یکنواختی در فضا ایجاد می کند.

PRODUCT SPECIFICATION

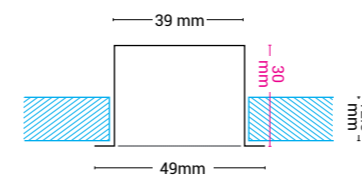
- Available in 40, 21 mm width
- Aluminum extruded housing with edge and Powder coating
- Very low height for installing in false ceiling with void limits
- Anti UV PC diffuser
- Tridonic LED SMD Strips with L90F50 28000h lifelong
- CRI >80 and macAdam step 3
- Electronic control gear with %95 efficacy and >0.97 θ

ویژگی های چراغ ورونا

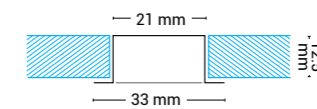
- تولید در عرض های ۲۱ و ۴۰ میلی متر
- بدنه ی آلومینیومی اکسترودی با طراحی لبه دار و پوشش رنگ پودری الکترو استاتیک
- قابلیت تولید در طرح های متناسب و نامحدود
- ارتفاع بسیار کم جهت استفاده در سقف های کاذب با محدودیت ارتفاع
- دیفیوزر پلی کرینات شیری مقاوم در برابر UV
- نوار LED SMD ترایدونیک اتریش با بازده بالا و طول عمر 28000h L90f50
- ضریب نمود رنگی (CRI) بیش از ۸۰ و مک آدام ۳
- درایور الکترونیکی ترایدونیک اتریش با بازده %۹۵ و ضریب توان بالاتر از ۰.۹۷
- قابلیت نصب تا ۱۷ متر تنها با یک درایور تغذیه



Section view



VERONA NVE 40 ... Pci



VERONA NVE 21 ... Pci



LED STRIP



Driver

Technical Details

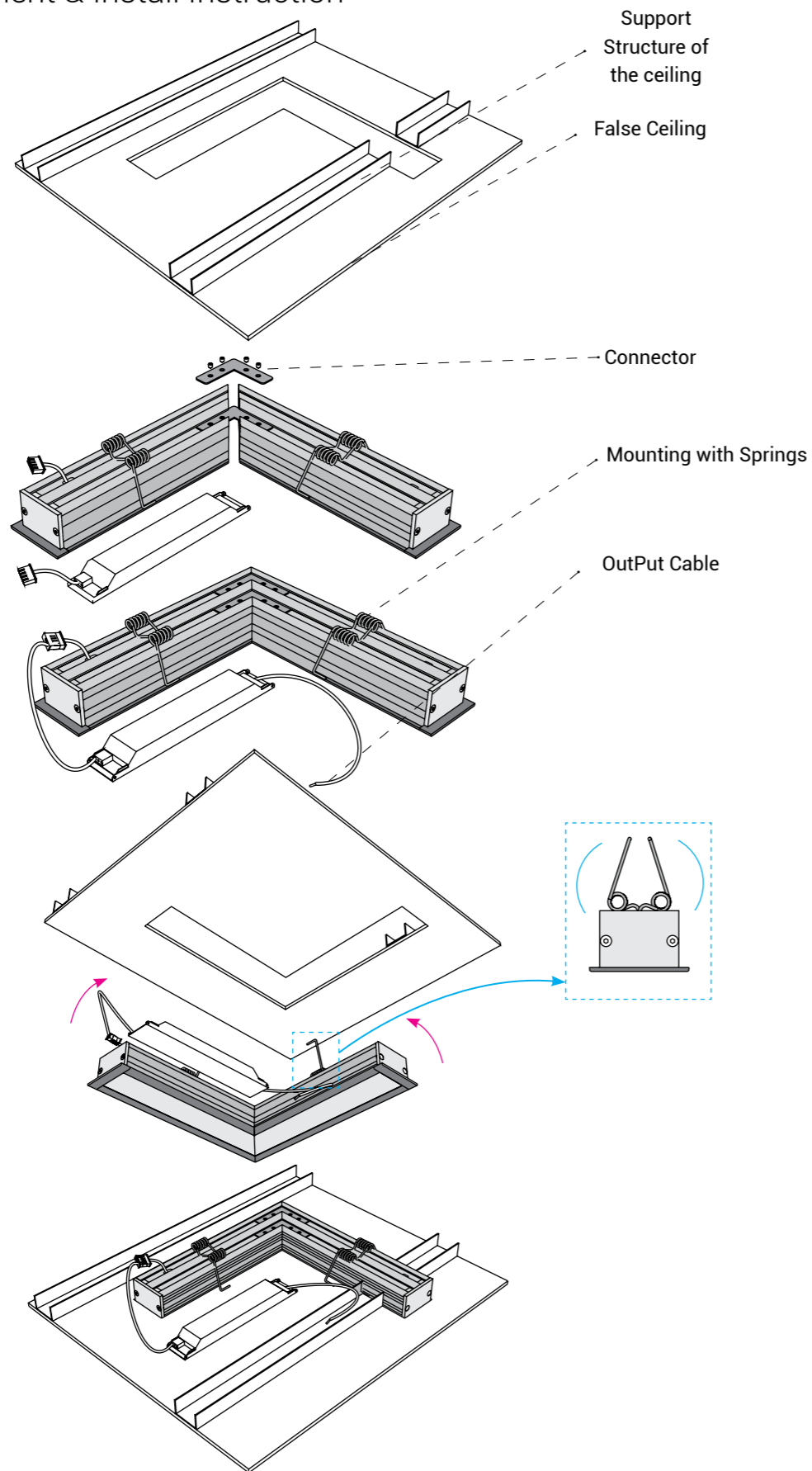
Reference	Power	efficacy	Luminous flux	Length
NVE 40 Pci (H1)	14.2-22.6w/m	93-81 lm/m	1323-1830 lm/m	1000 mm
NVE 21 Pci	10 w/m	88 lm/m	881 lm/m	1000 mm



INSTALLATION

Verona

System Component & Install Instruction



Linear Lighting Design Ideas

