

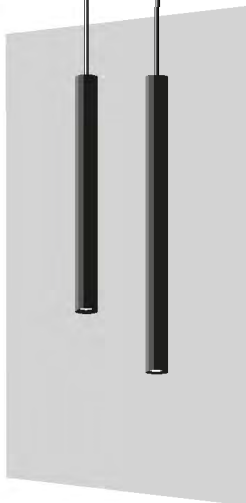


SINCE
1975

راهنمای نصب چراغ

سیلوا

Silva — v 1.0



Play Video

nooraneh.com/silva

دفترچه راهنمای نورانه برای نصب انواع چراغ سیلوا / قطرهای ۴۰، ۶۰ و ۹۰ میلی‌متر



دفتر تهران: خیابان مطهری، خیابان فجر
تلفن و فکس: ۸۸۸۳۹۷۰۰ (۰۲۱)
ایمیل: sales@nooraneh.com



کارخانه: اصفهان، منطقه صنعتی جی
Factory: Jey Industrial Area, Isfahan



محصولات نورانه به منظور پاسخگویی و برآوردن نیازهای شما تولید شده‌اند. ما با تلفیق نور و معماری و با تکیه بر ۴۸ سال تجربه در صنعت روشنایی، خود را بر آن داشته‌ایم که محصولاتی با کیفیت بالا و طراحی منحصر به فرد تولید کنیم. همچنین با انجام آزمایشات لازم بر روی محصولات در شرایط مقاومتی، استاندارد و ... موفق به افزایش طول عمر محصولات بدون نیاز به هرگونه تامین و نگهداری خاص شده‌ایم. ما شما را به استفاده از ۵ سال گارانتی محصولاتمان با توجه به شرایط ذکر شده در ضمانت نامه دعوت می‌کنیم. از حس اطمینان به نورانه و راهکار های همیشگی ما برای طراحی نورپردازی لذت ببرید.

فهرست

- 1ویژگی‌ها و قطعات چراغ سیلوا.....
- 3هشدارها.....
- 4بسته بندی و لیبل.....
- 5نصب چراغ سیلوا روکار.....
- 7نصب چراغ سیلوا آویز.....
- 9یادداشت.....

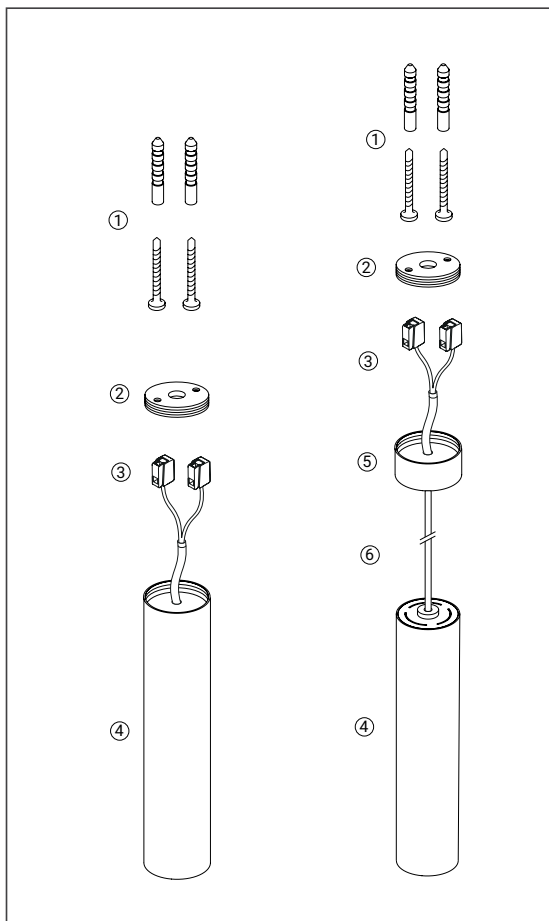


مشتری گرامی با تشکر از خرید و اعتماد شما لطفا قبل از باز کردن بسته بندی محصول، دفترچه راهنمای آن را مطالعه و بررسی نمایید.

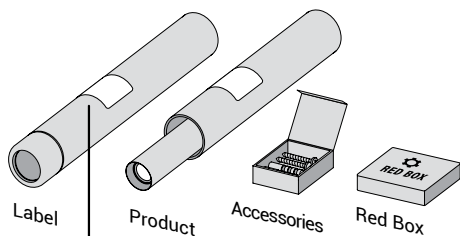
ویژگی های چراغ سیلوا

- ❶ تولید در قطرهای ۴۰، ۶۰ و ۹۰ میلی متر
- ❷ قابلیت سفارش در طول ها و رنگ های متفاوت
- ❸ استفاده از ماژول های LED COB با بازدهی بالا
- ❹ بدنه تولید شده از آلومینیوم اکسترودی با پوشش رنگ پودری الکترواستاتیک.
- ❺ ماژول های LED COB با طول عمر بیشتر از ۵۰۰۰۰ ساعت
- ❻ درایور الکترونیکی با بازده بیش از ۹۵٪ و ضریب توان $0/9$
- ❼ قابل تولید با زوایای تابش متنوع (۲۰، ۳۰ و ۵۰ درجه)


- ① پیچ و رولپلاک
- ② درب انتهای چراغ
- ③ ترمینال
- ④ بدنه چراغ سیلوا
- ⑤ سیم جمع کن
- ⑥ کابل آویز



- نصب و بهره برداری از این چراغ تنها می بایست توسط تکنیسین برق واجد شرایط صورت پذیرد. 
- قبل از اقدام به هرگونه نصب و بهره برداری چراغ می بایست از منبع برق قطع شده و مقررات ویژگی های استاندارد و راه اندازی بین المللی در نظر گرفته شود. 
- تمامی محصولات دارای ۵ سال گارانتی شامل کیفیت قطعات و میزان کیفیت نور می باشند. 
- تولید کننده مسئول آسیب های وارد به محصول در اثر نصب و بهره برداری نادرست از محصول نیست. 
- تغییر و یا تعویض منبع نوری استفاده شده در محصول تنها می بایست توسط تولید کننده و یا نماینده آن و یا اشخاص مورد تایید صورت پذیرد. 
- استفاده از تابلوی جداگانه با تمام تجهیزات حفاظتی جهت تغذیه سیستم روشنایی در مکان هایی با بارهای متعدد موتوری الزامی است. 
- هنگام حمل و انبار بسته بندی چراغ ها از فشرده شدن و ضربه خوردن آن جدا خودداری شود 
- در صورت انجام عملیات های ساختمانی از جمله جوشکاری و ... می بایست چراغ ها خاموش بوده و یا از استیلایزر استفاده شود. در غیر اینصورت اختلالات ایجاد شده در برق ورودی می تواند سبب سوختن درایور و یا سایر قطعات الکتریکی شود. 
- از تماس مستقیم دست و یا وارد شدن ضربه به ماژول LED خودداری نمایید. 
- چراغ تنها می بایست توسط درایور تغذیه همراه آن به برق اصلی متصل شده و هرگونه اتصال به درایور های غیر و یا اتصال مستقیم به برق شبکه ممکن است موجب سوختن چراغ شده و یا صدماتی جدی ایجاد کند. 
- عدم نیاز به سوراخ کاری و یا برش و یا تغییر در سیستم الکتریکی چراغ. 
- عملکرد چراغ سیلوا با ولتاژ بسیار پایین ایمن صورت گرفته و نیازی به اتصال سیستم زمین به درایور تغذیه ندارد. 
- در صورت بروز هرگونه سوال و یا برای اطلاعات بیشتر با خدمات پس از فروش نورانه تماس بگیرید. 

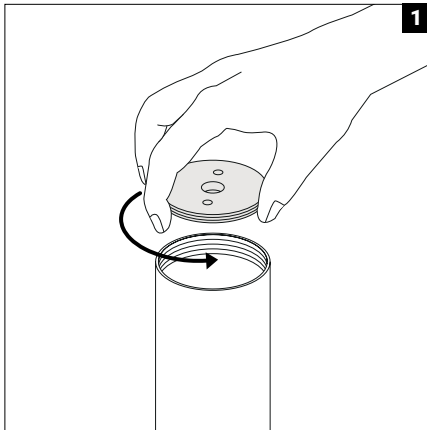


درب کارتن در ابتدای آن می‌باشد. طول کارتن بر اساس ابعاد سفارش متفاوت است. بسته‌بندی کالا به همراه محصول، متعلقات نصب و دفترچه راهنما می‌باشد.

 <p>نورانه NOORANEH</p>	نام و کد محصول	نام مشتری	نوع نصب
	توضیحات محصول		طول عمر
ولتاژ	تعداد محصول	کلاس عایقی	
کد نور سنجی			
درجه کیفیت			

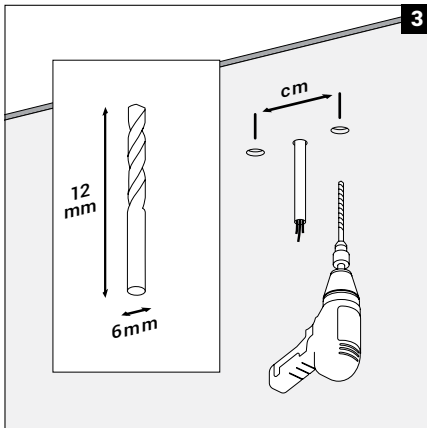
برچسب مشخصات

اطلاعات لازم جهت شناسایی محصول بطور کامل بر روی برچسب قابل مشاهده است. برچسب، روی بدنه کارتن نصب شده است.



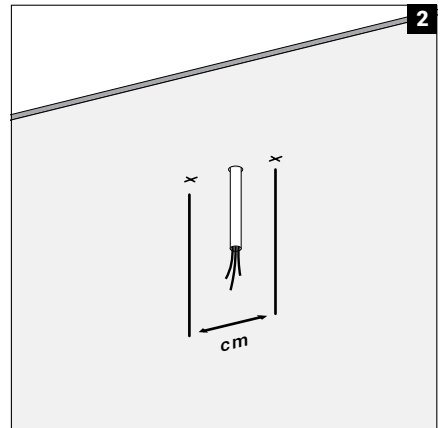
1. برداشتن درپوش

درپوش پشت چراغ را خلاف جهت عقربه های ساعت چرخانده و از بدنه خارج شود.



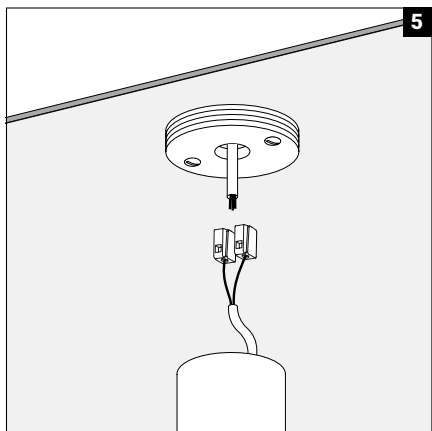
3. سوراخ کردن سقف

سوراخ کاری با مته مناسب در محل علامت گذاری شده انجام شود.

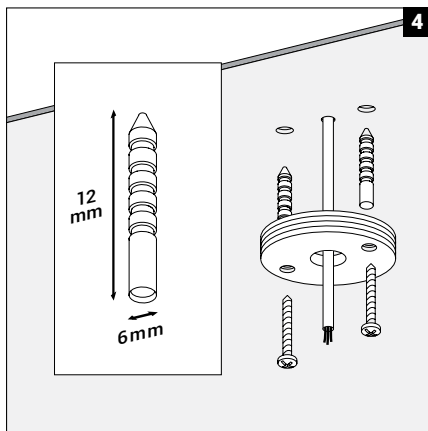


2. علامت گذاری

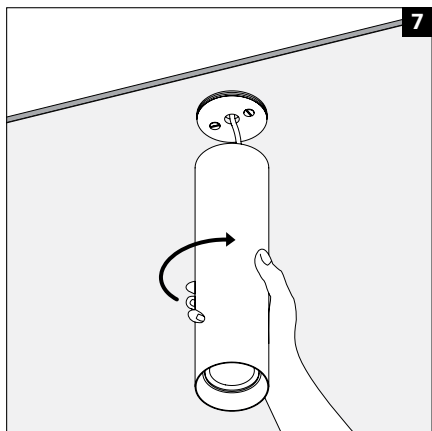
محل نصب چراغ، طبق سایز و فاصله ی سوراخ کاری درپوش پشت چراغ، بر روی سقف علامت گذاری شود.



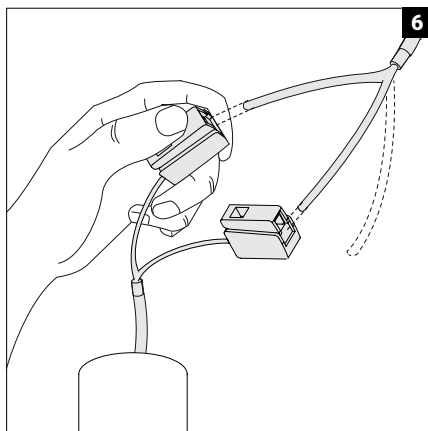
5 (1). اتصال سیم ورودی برق کابل برق به ترمینال داخل چراغ متصل شود.



4. نصب درپوش به سقف کابل برق ورودی (۲۲۰ ولت) از سوراخ مرکز درپوش عبور داده شده و با اتصالات مناسب به سقف پیچ شود.



6. اتصال چراغ به درپوش بدنه چراغ در جهت عقربه های ساعت بر روی درپوش چرخانده و کاملاً متصل شود.

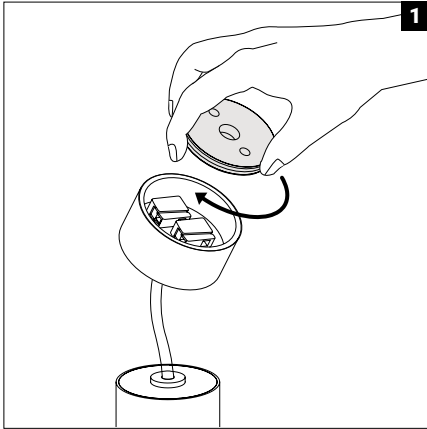


5 (2). نحوه اتصال سیم ورودی برق ترمینال، با فشار دست به سیم برق ساختمان متصل می‌شود.

راهنمای نصب چراغ سیلوا

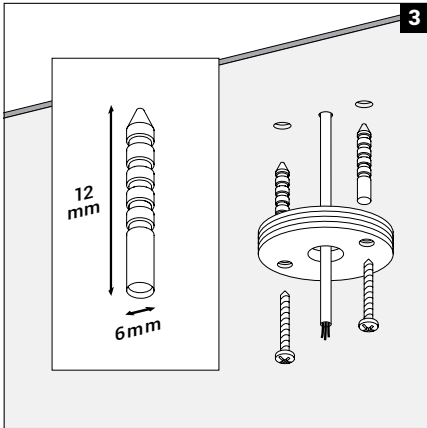
آویز

PCp



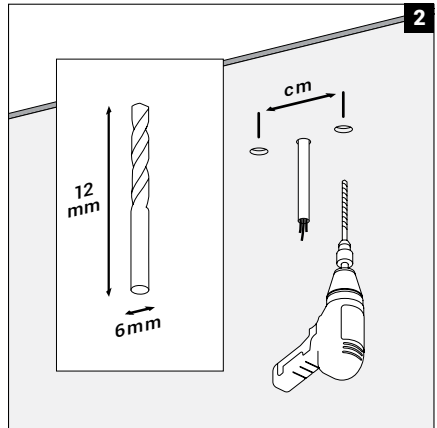
1. برداشتن درپوش

درپوش پشت چراغ را خلاف جهت عقربه های ساعت چرخانده و از بدنه خارج شود.



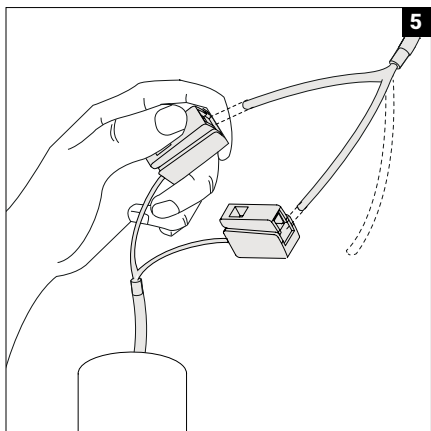
3. نصب درپوش به سقف

کابل برق ورودی (۲۲۰ ولت) از سوراخ مرکز درپوش عبور داده شده و با اتصالات مناسب به سقف پیچ شود.

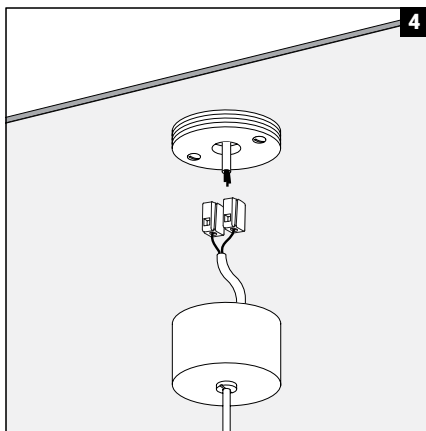


2. سوراخ کردن سقف

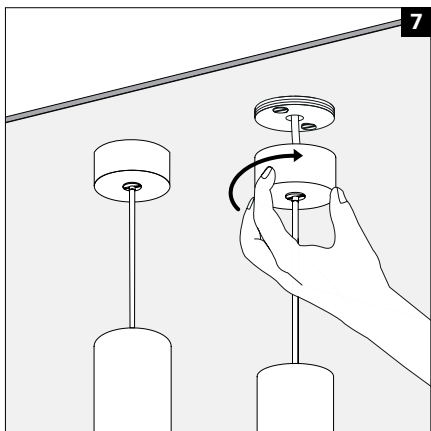
محل نصب چراغ، طبق سایز و فاصله ی سوراخ کاری درپوش پشت چراغ، بر روی سقف علامت گذاری شود و سوراخ شود.



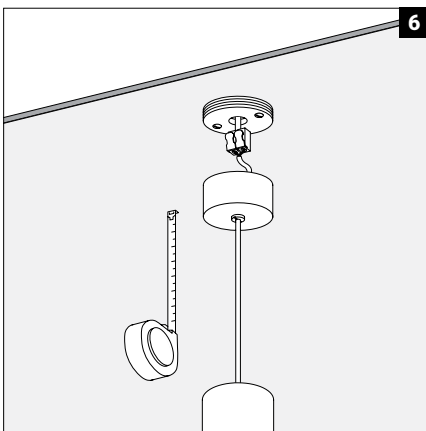
4 (2). نحوه اتصال سیم ورودی برق
ترمینال، با فشار دست به سیم برق ساختمان متصل می‌شود.



4 (1). اتصال سیم ورودی برق
کابل برق ورودی ساختمان به ترمینال داخل چراغ متصل شود.



6 (1). اتصال چراغ به درپوش
استوانه سیم جمع کن در جهت عقربه های ساعت
بر روی درپوش سقفی چرخانده و کاملا متصل شود.



5. اندازه گیری کابل آویز
طول کابل تنظیم شود.

021-88839700



sales@nooraneh.com



nooraneh_lighting



www.nooraneh.com

