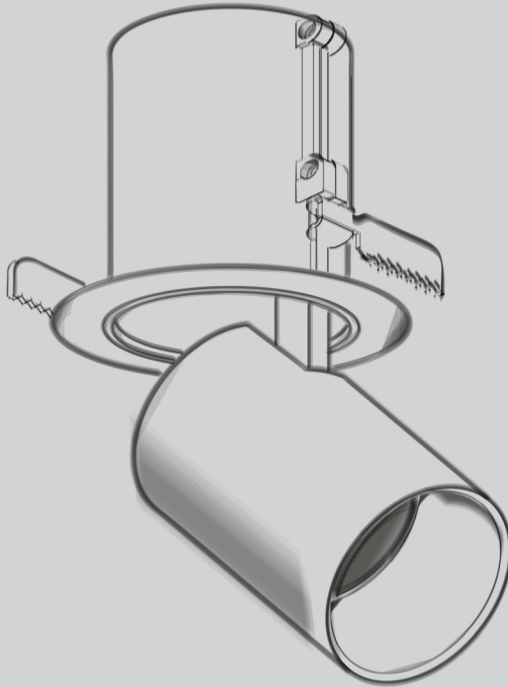




NOORANEH
LIGHTING
SINCE 1975



SLIDE^{v.1.0}

Play Video



nooraneh.com/installation-video/

Installation Manual for Slide Series Luminaires



تهران، زعفرانیه، خیابان پدیدار غربی
تلفن و فکس: ۷۹۹۲۴ (۰۲۱)
ایمیل: sales@nooraneh.com



کارخانه: اصفهان، منطقه صنعتی جی
Factory: Jey Industrial Area, Isfahan

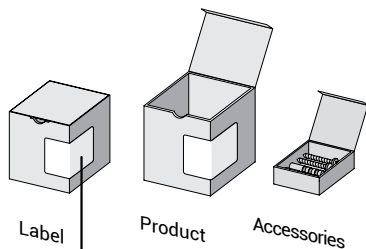


مشتری گرامی با تشکر از خرید و اعتماد شما لطفا قبل از باز کردن بسته بندی محصول، دفترچه راهنمای آن را مطالعه و بررسی نمایید.


ویژگی های چراغ اسلاید

- ❶ قابلیت سفارش در طول ها و رنگ های متفاوت
- ❷ استفاده از ماژول های LED COB با بازدهی بالا
- ❸ بدنه تولید شده از آلومینیوم اکسترودی با پوشش رنگ پودری الکترواستاتیک.
- ❹ ماژول های LED COB با طول عمر بیشتر از ۵۰۰۰۰ ساعت
- ❺ درایور الکترونیکی با بازده بیش از ۹۵٪ و ضریب توان $0/9$
- ❻ قابل تولید با زوایای تابش ۴۰ درجه

- نصب و بهره برداری از این چراغ تنها می بایست توسط تکنیسین برق واجد شرایط صورت پذیرد. 
- قبل از اقدام به هرگونه نصب و بهره برداری چراغ می بایست از منبع برق قطع شده و مقررات ویژگی های استاندارد و راه اندازی بین المللی در نظر گرفته شود. 
- تمامی محصولات دارای ۵ سال گارانتی شامل کیفیت قطعات و میزان کیفیت نور می باشند. 
- تولید کننده مسئول آسیب های وارد به محصول در اثر نصب و بهره برداری نادرست از محصول نیست. 
- تغییر و یا تعویض منبع نوری استفاده شده در محصول تنها می بایست توسط تولید کننده و یا نماینده آن و یا اشخاص مورد تایید صورت پذیرد. 
- استفاده از تابلوی جداگانه با تمام تجهیزات حفاظتی جهت تغذیه سیستم روشنایی در مکان هایی با بارهای متعدد موتوری الزامی است. 
- هنگام حمل و انبار بسته بندی چراغ ها از فشرده شدن و ضربه خوردن آن جدا خودداری شود 
- در صورت انجام عملیات های ساختمانی از جمله جوشکاری و... می بایست چراغ ها خاموش بوده و یا از استیلایزر استفاده شود. در غیر اینصورت اختلالات ایجاد شده در برق ورودی می تواند سبب سوختن درایور و یا سایر قطعات الکتریکی شود. 
- از تماس مستقیم دست و یا وارد شدن ضربه به ماژول LED خودداری نمایید. 
- چراغ تنها می بایست توسط درایور تغذیه همراه آن به برق اصلی متصل شده و هرگونه اتصال به درایور های غیر و یا اتصال مستقیم به برق شبکه ممکن است موجب سوختن چراغ شده و یا صدماتی جدی ایجاد کند. 
- عدم نیاز به سوراخ کاری و یا برش و یا تغییر در سیستم الکتریکی چراغ. 
- عملکرد چراغ اکو پلاس با ولتاژ بسیار پایین ایمن صورت گرفته و نیازی به اتصال سیستم زمین به درایور تغذیه ندارد. 
- در صورت بروز هرگونه سوال و یا برای اطلاعات بیشتر با خدمات پس از فروش نورانه تماس بگیرید. 

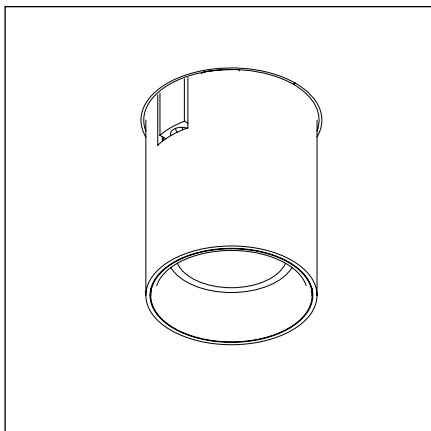


درب کارتن در ابتدای آن می‌باشد. بسته‌بندی کالا به همراه محصول، متعلقات نصب و دفترچه راهنما می‌باشد.

	نام و کد محصول	نام مشتری	نوع نصب
	توضیحات محصول		طول عمر
ولتاژ	درجه کیفیت	کلاس عایقی	وزن هر یک متر
کد نورسنجی		طول و شماره خط	

برچسب مشخصات

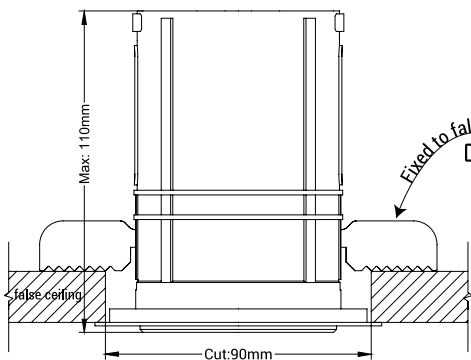
اطلاعات لازم جهت شناسایی محصول بطور کامل بر روی برچسب قابل مشاهده است. برچسب، روی بدنه کارتن نصب شده است.



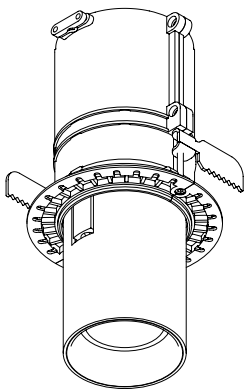
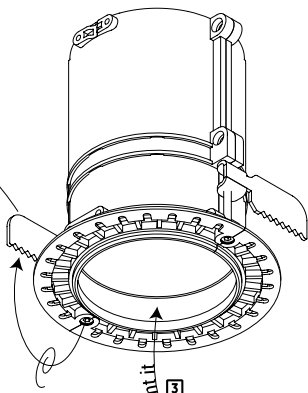
راهنمای نصب چراغ اسلاید

توکار

PMi



Fixed to false ceiling 1



0 2 1 - 7 9 9 2 4



sales@nooraneh.com



[nooraneh_lighting](https://www.instagram.com/nooraneh_lighting)



www.nooraneh.com

