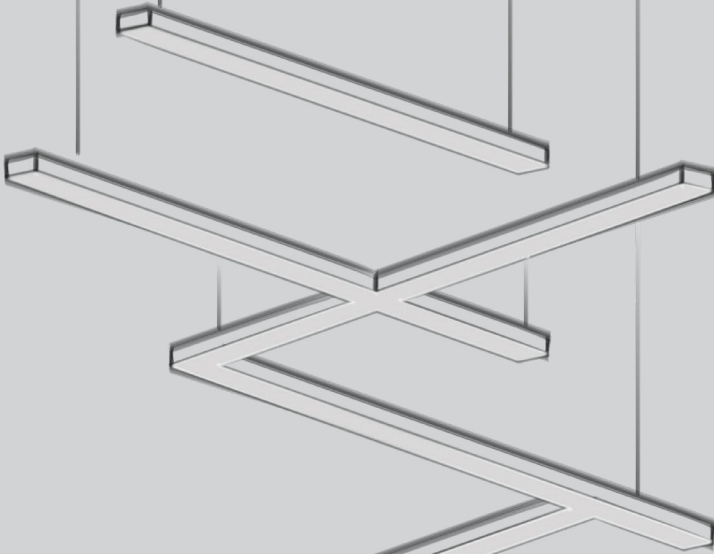




**NOORANEH**  
LIGHTING  
SINCE 1975



v.1.0

# VERONA

Play Video



[nooraneh.com/installation-video/](http://nooraneh.com/installation-video/)

دفترچه راهنمای نورانه برای نصب چراغ ورونا / عرض های ۱۶، ۲۱ و ۴۰ میلی متر



تهران، زعفرانیه، خیابان پدیدار غربی  
تلفن و فکس: ۷۹۹۲۴ (۰۲۱)  
ایمیل: [sales@nooraneh.com](mailto:sales@nooraneh.com)



کارخانه: اصفهان، منطقه صنعتی جی  
Factory: Jey Industrial Area, Isfahan

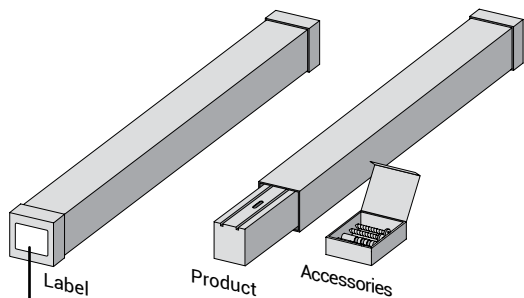


مشتری گرامی با تشکر از خرید و اعتماد شما لطفا قبل از باز کردن بسته بندی محصول، دفترچه راهنمای آن را مطالعه و بررسی نمایید.

## ویژگی های چراغ های خطی ورونا


- ❶ تولید در عرض های ۱۶، ۲۱، ۴۰ میلی متر
- ❷ استفاده از ماژول های LED (SMD) با بازدهی بالا
- ❸ دیفیوزر اکریلیک شیری برای پخش نور یکنواخت (...PS)
- ❹ قابلیت استفاده از دیفیوزر پلی کربنات شیری (...PC)
- ❺ مقاوم در برابر خش و ضربه و امواج UV و IR
- ❻ بدنه از پروفیل آلومینیوم اکسترودی با پوشش رنگ پودری الکترواستاتیک در رنگ های سفارشی
- ❼ ماژول های LED با طول عمر بیشتر از ۵۰۰۰۰ ساعت
- ❽ سیستم سیم کشی ترو وایرینگ
- ❾ درایور الکترونیکی با بازده بیش از ۹۵٪ و ضریب توان ۰/۹۷

- نصب و بهره برداری از این چراغ تنها می بایست توسط تکنیسین برق واجد شرایط صورت پذیرد. 
- قبل از اقدام به هرگونه نصب و بهره برداری چراغ می بایست از منبع برق قطع شده و مقررات ویژگی های استاندارد و راه اندازی بین المللی در نظر گرفته شود. 
- تمامی محصولات دارای ۵ سال گارانتی شامل کیفیت قطعات و میزان کیفیت نور می باشند. 
- تولید کننده مسئول آسیب های وارد به محصول در اثر نصب و بهره برداری نادرست از محصول نیست. 
- تغییر و یا تعویض منبع نوری استفاده شده در محصول تنها می بایست توسط تولید کننده و یا نماینده آن و یا اشخاص مورد تایید صورت پذیرد. 
- استفاده از تابلوی جداگانه با تمام تجهیزات حفاظتی جهت تغذیه سیستم روشنایی در مکان هایی با بارهای متعدد موتوری الزامی است. 
- هنگام حمل و انبار بسته بندی چراغ ها از فشرده شدن و ضربه خوردن آن جدا خودداری شود 
- در صورت انجام عملیات های ساختمانی از جمله جوشکاری و ... می بایست چراغ ها خاموش بوده و یا از استیلایزر استفاده شود. در غیر اینصورت اختلالات ایجاد شده در برق ورودی می تواند سبب سوختن درایور و یا سایر قطعات الکتریکی شود. 
- از تماس مستقیم دست و یا وارد شدن ضربه به ماژول LED خودداری نمایید. 
- چراغ تنها می بایست توسط درایور تغذیه همراه آن به برق اصلی متصل شده و هرگونه اتصال به درایور های غیر و یا اتصال مستقیم به برق شبکه ممکن است موجب سوختن چراغ شده و یا صدماتی جدی ایجاد کند. 
- عدم نیاز به سوراخ کاری و یا برش و یا تغییر در سیستم الکتریکی چراغ. 
- عملکرد چراغ اکو پلاس با ولتاژ بسیار پایین ایمن صورت گرفته و نیازی به اتصال سیستم زمین به درایور تغذیه ندارد. 
- در صورت بروز هرگونه سوال و یا برای اطلاعات بیشتر با خدمات پس از فروش نورانه تماس بگیرید. 



## بسته بندی

درب های کارتن در ابتدا و انتهای آن می باشد. طول کارتن بر اساس ابعاد سفارش متفاوت است. بسته بندی کالا حاوی محصول، متعلقات نصب، دفترچه راهنما و نقشه نصب می باشد.

	نام و کد محصول	نام مشتری	نوع نصب
	توضیحات محصول		طول عمر
ولتاژ	درجه کیفیت	کلاس عایقی	وزن هر یک متر
کد نور سنجی		طول و شماره خط	

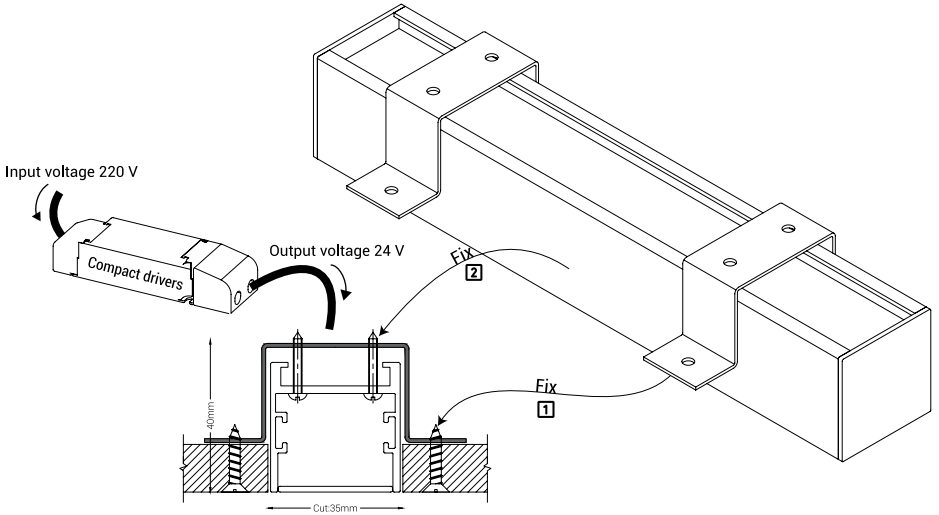
## برچسب مشخصات

اطلاعات لازم جهت شناسایی محصول بطور کامل بر روی برچسب قابل مشاهده است. برچسب، روی بدنه کارتن نصب شده است.

راهنمای نصب چراغ ورونا

# توکار

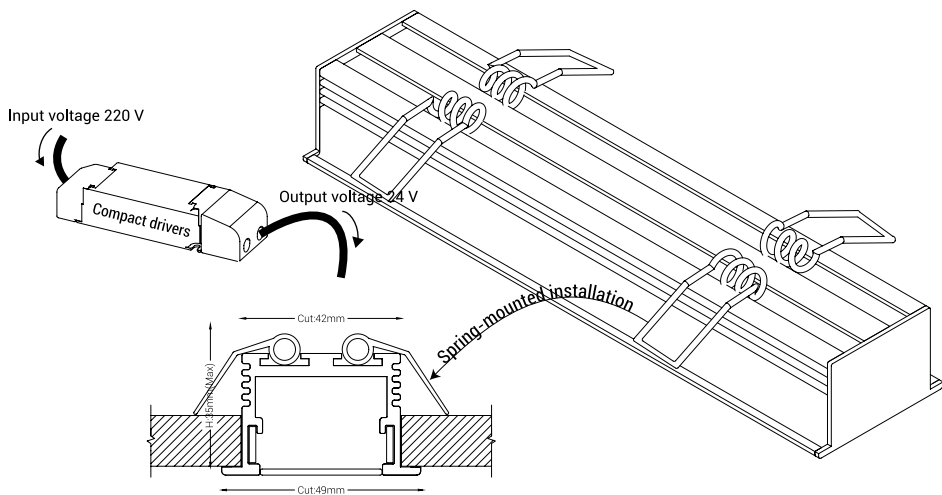
بدون لبه PCI



راهنمای نصب چراغ ورونا

# توکار

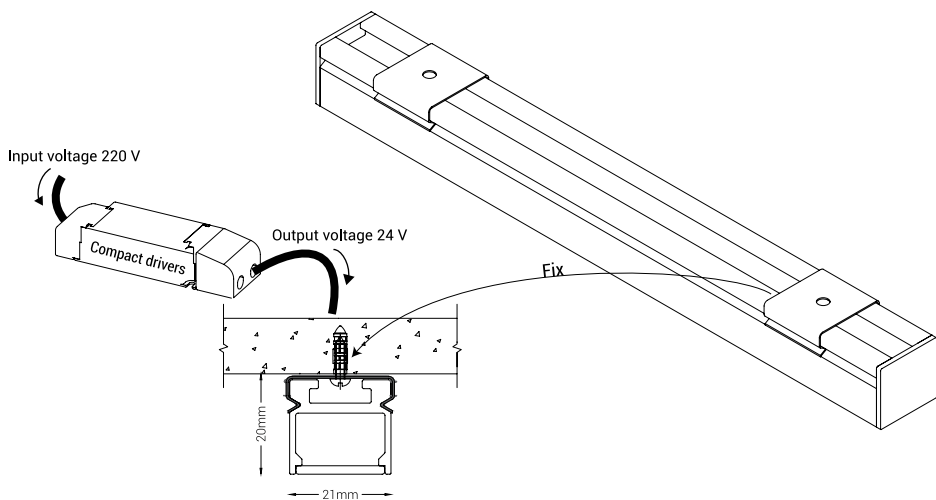
PCI لیه دار



راهنمای نصب چراغ ورونا

# روکار

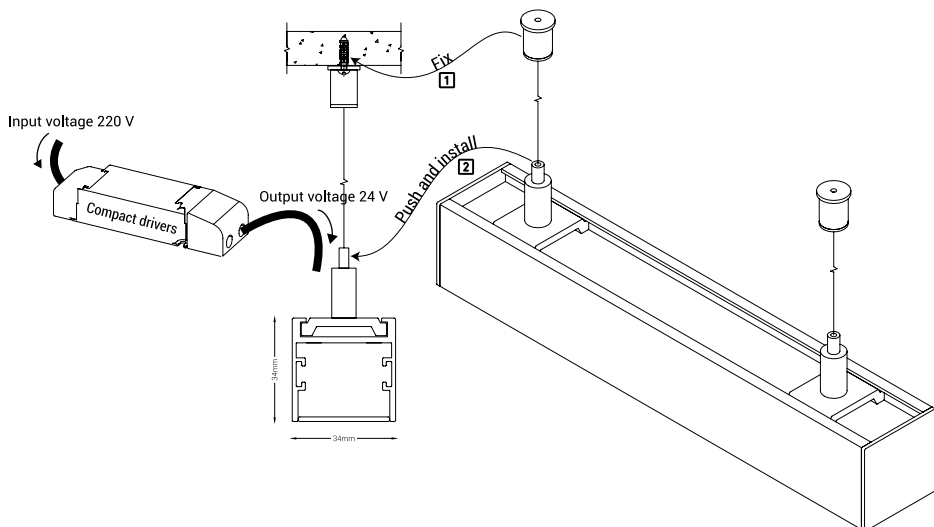
PC



راهنمای نصب چراغ ورونا

# آویز

PCP



0 2 1 - 7 9 9 2 4



[sales@nooraneh.com](mailto:sales@nooraneh.com)



[nooraneh\\_lighting](https://www.instagram.com/nooraneh_lighting)



[www.nooraneh.com](http://www.nooraneh.com)

