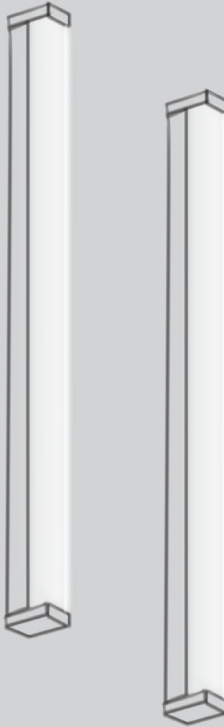




NOORANEH
L I G H T I N G
S I N C E 1 9 7 5



Wallie^{v.1.0}

Play Video



nooraneh.com/installation-video/

Installation Manual for Wallie Series Luminaires



تهران، زعفرانیه، خیابان پدیدار غربی
تلفن و فکس: ۷۹۹۲۴ (۰۲۱)
ایمیل: sales@nooraneh.com



کارخانه: اصفهان، منطقه صنعتی جی
Factory: Jey Industrial Area, Isfahan

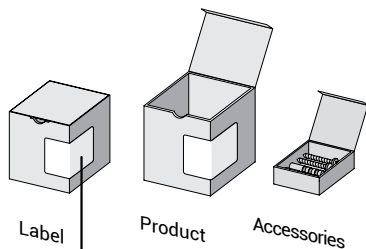


مشتری گرامی با تشکر از خرید و اعتماد شما لطفا قبل از باز کردن بسته بندی محصول، دفترچه راهنمای آن را مطالعه و بررسی نمایید.


ویژگی های چراغ والی

- ❶ استفاده از ماژول های LED SMD با بازدهی بالا
- ❷ دیفیوزر اکریلیک شیری برای پخش نور یکنواخت
- ❸ قابلیت استفاده از دیفیوزر پلی کربنات شیری
- ❹ مقاوم در برابر خش و ضربه و امواج UV و IR
- ❺ بدنه از پروفیل آلومینیوم اکسترودی با پوشش
- ❻ رنگ پودری الکترواستاتیک در رنگهای سفارشی
- ❼ ماژول های LED با طول عمر بیشتر از ۵۰۰۰۰ ساعت
- ❽ سیستم سیم کشی ترو وایرینگ
- ❾ درایور الکترونیکی با بازده بیش از ۹۵٪ و ضریب توان ۹۷ /

- نصب و بهره برداری از این چراغ تنها می بایست توسط تکنیسین برق واجد شرایط صورت پذیرد. 
- قبل از اقدام به هرگونه نصب و بهره برداری چراغ می بایست از منبع برق قطع شده و مقررات ویژگی های استاندارد و راه اندازی بین المللی در نظر گرفته شود. 
- تمامی محصولات دارای ۵ سال گارانتی شامل کیفیت قطعات و میزان کیفیت نور می باشند. 
- تولید کننده مسئول آسیب های وارد به محصول در اثر نصب و بهره برداری نادرست از محصول نیست. 
- تغییر و یا تعویض منبع نوری استفاده شده در محصول تنها می بایست توسط تولید کننده و یا نماینده آن و یا اشخاص مورد تایید صورت پذیرد. 
- استفاده از تابلوی جداگانه با تمام تجهیزات حفاظتی جهت تغذیه سیستم روشنایی در مکان هایی با بارهای متعدد موتوری الزامی است. 
- هنگام حمل و انبار بسته بندی چراغ ها از فشرده شدن و ضربه خوردن آن جدا خودداری شود 
- در صورت انجام عملیات های ساختمانی از جمله جوشکاری و... می بایست چراغ ها خاموش بوده و یا از استیلایزر استفاده شود. در غیر اینصورت اختلالات ایجاد شده در برق ورودی می تواند سبب سوختن درایور و یا سایر قطعات الکتریکی شود. 
- از تماس مستقیم دست و یا وارد شدن ضربه به ماژول LED خودداری نمایید. 
- چراغ تنها می بایست توسط درایور تغذیه همراه آن به برق اصلی متصل شده و هرگونه اتصال به درایور های غیر و یا اتصال مستقیم به برق شبکه ممکن است موجب سوختن چراغ شده و یا صدماتی جدی ایجاد کند. 
- عدم نیاز به سوراخ کاری و یا برش و یا تغییر در سیستم الکتریکی چراغ. 
- عملکرد چراغ اکو پلاس با ولتاژ بسیار پایین ایمن صورت گرفته و نیازی به اتصال سیستم زمین به درایور تغذیه ندارد. 
- در صورت بروز هرگونه سوال و یا برای اطلاعات بیشتر با خدمات پس از فروش نورانه تماس بگیرید. 

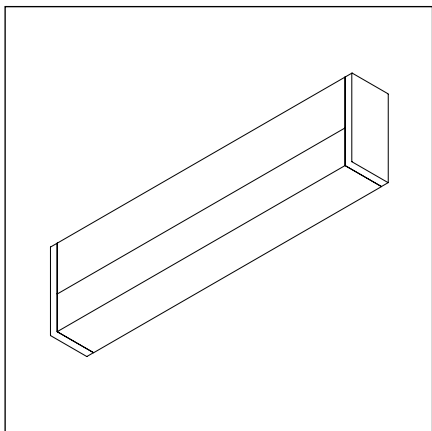


درب کارتن در ابتدای آن می‌باشد. بسته‌بندی کالا به همراه محصول، متعلقات نصب و دفترچه راهنما می‌باشد.

	نام و کد محصول	نام مشتری	نوع نصب
	توضیحات محصول		طول عمر
ولتاژ	درجه کیفیت	کلاس عایقی	
کد نورسنجی		وزن هر یک متر	
طول و شماره خط			

برچسب مشخصات

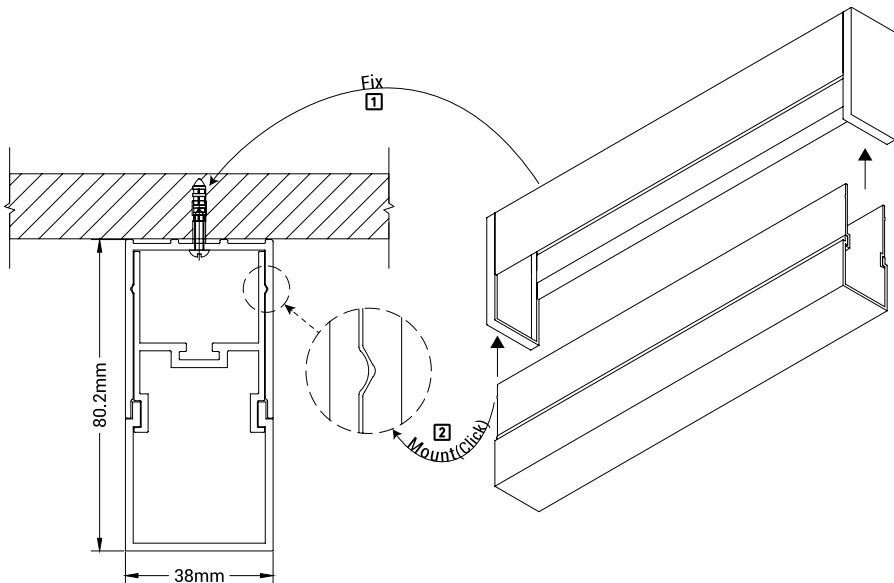
اطلاعات لازم جهت شناسایی محصول بطور کامل بر روی برچسب قابل مشاهده است. برچسب، روی بدنه کارتن نصب شده است.



راهنمای نصب چراغ والی

روکار

PM



0 2 1 - 7 9 9 2 4



sales@nooraneh.com



[nooraneh_lighting](https://www.instagram.com/nooraneh_lighting)



www.nooraneh.com

