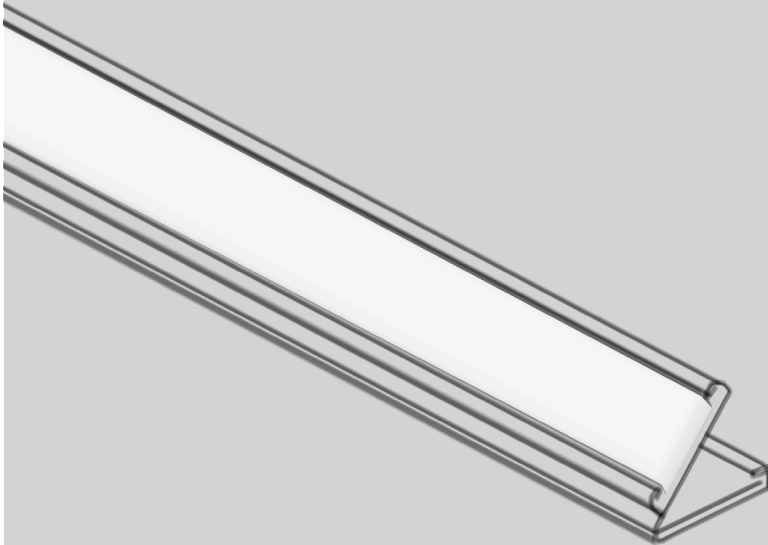




NOORANEH
L I G H T I N G

SINCE 1975



Hidden ^{v.1.0}

▶ Play Video



nooraneh.com/installation-video/

دفترچه راهنمای نورانه برای نصب چراغ هییدن



تهران، زعفرانیه، خیابان پدیدار غربی
تلفن و فکس: ۷۹۹۲۴ (۰۲۱)
ایمیل: sales@nooraneh.com



کارخانه: اصفهان، منطقه صنعتی جی
Factory: Jey Industrial Area, Isfahan

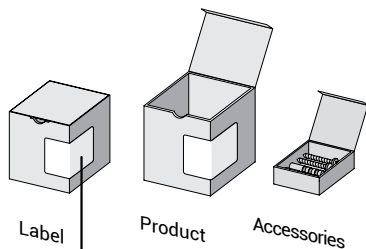


مشتری گرامی با تشکر از خرید و اعتماد شما لطفا قبل از باز کردن بسته بندی محصول، دفترچه راهنمای آن را مطالعه و بررسی نمایید.


ویژگی های چراغ های خطی هیدن

- ❶ استفاده از ماژول های (SMD) LED با بازدهی بالا
- ❷ دیفیوزر اکریلیک شیری برای پخش نور یکنواخت (...PS)
- ❸ قابلیت استفاده از دیفیوزر پلی کربنات شیری (...PC)
- ❹ مقاوم در برابر خش و ضربه و امواج UV و IR
- ❺ بدنه از پروفیل آلومینیوم اکسترودی با پوشش رنگ پودری الکترواستاتیک در رنگ های سفارشی
- ❻ ماژول های LED با طول عمر بیشتر از ۵۰۰۰۰ ساعت
- ❼ سیستم سیم کشی ترو وایرینگ
- ❽ درایور الکترونیکی با بازده بیش از ۹۵٪ و ضریب توان ۰/۹۷

- نصب و بهره برداری از این چراغ تنها می بایست توسط تکنیسین برق واجد شرایط صورت پذیرد. 
- قبل از اقدام به هرگونه نصب و بهره برداری چراغ می بایست از منبع برق قطع شده و مقررات ویژگی های استاندارد و راه اندازی بین المللی در نظر گرفته شود. 
- تمامی محصولات دارای ۵ سال گارانتی شامل کیفیت قطعات و میزان کیفیت نور می باشند. 
- تولید کننده مسئول آسیب های وارد به محصول در اثر نصب و بهره برداری نادرست از محصول نیست. 
- تغییر و یا تعویض منبع نوری استفاده شده در محصول تنها می بایست توسط تولید کننده و یا نماینده آن و یا اشخاص مورد تایید صورت پذیرد. 
- استفاده از تابلوی جداگانه با تمام تجهیزات حفاظتی جهت تغذیه سیستم روشنایی در مکان هایی با بارهای متعدد موتوری الزامی است. 
- هنگام حمل و انبار بسته بندی چراغ ها از فشرده شدن و ضربه خوردن آن جدا خودداری شود 
- در صورت انجام عملیات های ساختمانی از جمله جوشکاری و ... می بایست چراغ ها خاموش بوده و یا از استیلایزر استفاده شود. در غیر اینصورت اختلالات ایجاد شده در برق ورودی می تواند سبب سوختن درایور و یا سایر قطعات الکتریکی شود. 
- از تماس مستقیم دست و یا وارد شدن ضربه به ماژول LED خودداری نمایید. 
- چراغ تنها می بایست توسط درایور تغذیه همراه آن به برق اصلی متصل شده و هرگونه اتصال به درایور های غیر و یا اتصال مستقیم به برق شبکه ممکن است موجب سوختن چراغ شده و یا صدماتی جدی ایجاد کند. 
- عدم نیاز به سوراخ کاری و یا برش و یا تغییر در سیستم الکتریکی چراغ. 
- عملکرد چراغ اکو پلاس با ولتاژ بسیار پایین ایمن صورت گرفته و نیازی به اتصال سیستم زمین به درایور تغذیه ندارد. 
- در صورت بروز هرگونه سوال و یا برای اطلاعات بیشتر با خدمات پس از فروش نورانه تماس بگیرید. 



درب کارتن در ابتدای آن می‌باشد. بسته‌بندی کالا به همراه محصول، متعلقات نصب و دفترچه راهنما می‌باشد.

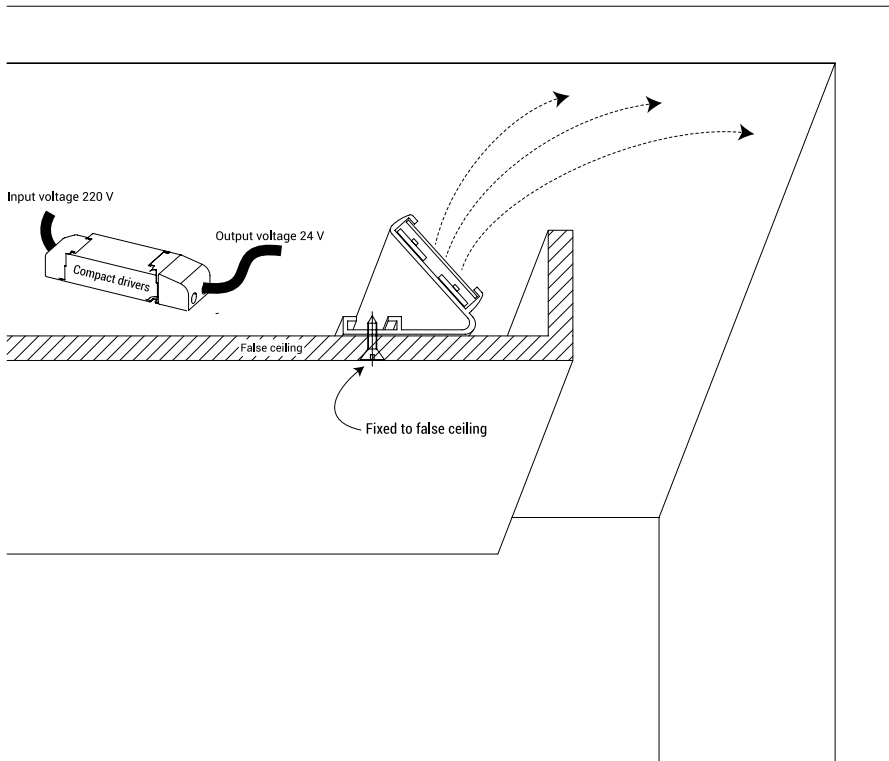
	نام و کد محصول	نام مشتری	نوع نصب
	توضیحات محصول		طول عمر
ولتاژ	درجه کیفیت	کلاس عایقی	وزن هر یک متر
کد نورسنجی		طول و شماره خط	

برچسب مشخصات

اطلاعات لازم جهت شناسایی محصول بطور کامل بر روی برچسب قابل مشاهده است. برچسب، روی بدنه کارتن نصب شده است.

هیدن

راهنمای نصب چراغ



0 2 1 - 7 9 9 2 4



sales@nooraneh.com



[nooraneh_lighting](https://www.instagram.com/nooraneh_lighting)



www.nooraneh.com

